

機械器具 48
一般医療機器 汎用注射筒 13929001

ヘンケジェクト（HENKE-JECT）ディスポシリンジ

再使用禁止

【禁忌・禁止】

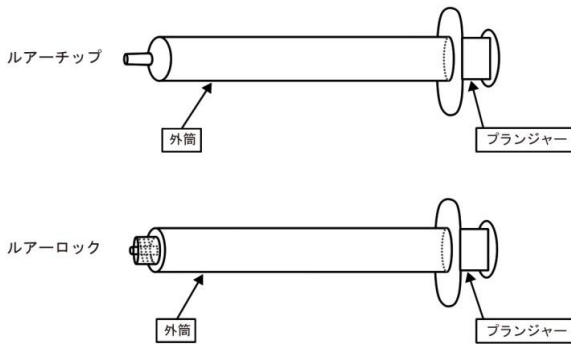
- ・ 再使用禁止

【形状・構造及び原理等】

＜構造図＞

本品は外筒、プランジャー（押し子）からなる。

オールプラスチックディスポシリンジ



【使用目的又は効果】

本品は、主として注射、又は採血等に使用するための器具である。

【使用方法等】

1. 必要に応じて手袋を着用する。
2. 本品を包装から取り出す。
3. 注射、又は採血に使用する場合は、注射針等と確実に接続し、使用する。
4. 穿刺部位を消毒する。
5. 刺部位に穿刺し、注射又は採血を行う。
6. 針を抜去後、必要な場合は、止血を行う。

＜使用方法に関連する使用上の注意＞

- ・ 包装が破損・汚染している場合や、製品に破損等の異常が認められる場合は使用しないこと。
 - ・ 包装を開封したらすぐに使用し、使用後は感染防止に留意して、医療廃棄物として、安全な方法で処分すること。
 - ・ 本品のルアー接続部は、確実にしっかりと接続し、漏れ等の異常がないか必ず確認すること。
 - ・ 他の医療機器と接続する場合は以下の事項を順守すること。
- 1) 接続する場合は、過度な締め付けはしないこと。
[注射筒先端に破損、空回りが生じ、液漏れ、空気の混入を引き起こす可能性がある。]
 - 2) テーパー部分に薬液又は血液を付着させないこと。
[接続部の緩み、空回り等が生じ、液漏れ、空気の混入を引き起こす可能性がある。]
 - 3) メスコネクターと接続する際、横方向の力を加えないこと。
[注射筒先端に曲がりや破損が生じ、液漏れ、空気の混入を引き起こす可能性がある。]

【使用上の注意】

＜重要な基本的注意＞

- ・ 併用する医療機器及び医薬品の添付文書を確認後、使用すること。
- ・ 使用中は本品の破損、接続部の緩み及び薬液漏れ等について、定期的に確認すること。
- ・ 接液部を汚染させないこと。
- ・ 本品を再滅菌しないこと
- ・ 外筒印刷部は、強くこすらないこと。また、印刷部に薬液がついた状態で放置しないこと。[目盛が消えるおそれがある。]
- ・ シリンジポンプに対する適用は確認していないため、本品をシリンジポンプに使用する場合は、必ずシリンジポンプのメーカーに適用の可否を確認すること。
- ・ 本品使用後は医療機器廃棄物として処理すること。

【保管方法及び有効期間等】

＜貯蔵・保管方法＞

水濡れに注意し、直射日光、高温多湿を避けて保管すること。

＜有効期間＞

外箱に記載

【主要文献及び文献請求先】

請求先：大阪ケミカル株式会社
 住所：大阪府大阪市北区天神西町5番17号
 電話番号：06-6311-1050

【製造販売業者及び製造業者の氏名又は名称等】

製造販売業者：大阪ケミカル株式会社
 住所：大阪府大阪市北区西天満5丁目2-18
 お問合せ電話番号：06-6130-1717

外国製造業者：Almo Erzeugnisse Erwin Busch GmbH
 国名：ドイツ

【販売業者（販売店）】

