



# J-SPEC BLENDER

7010HBC

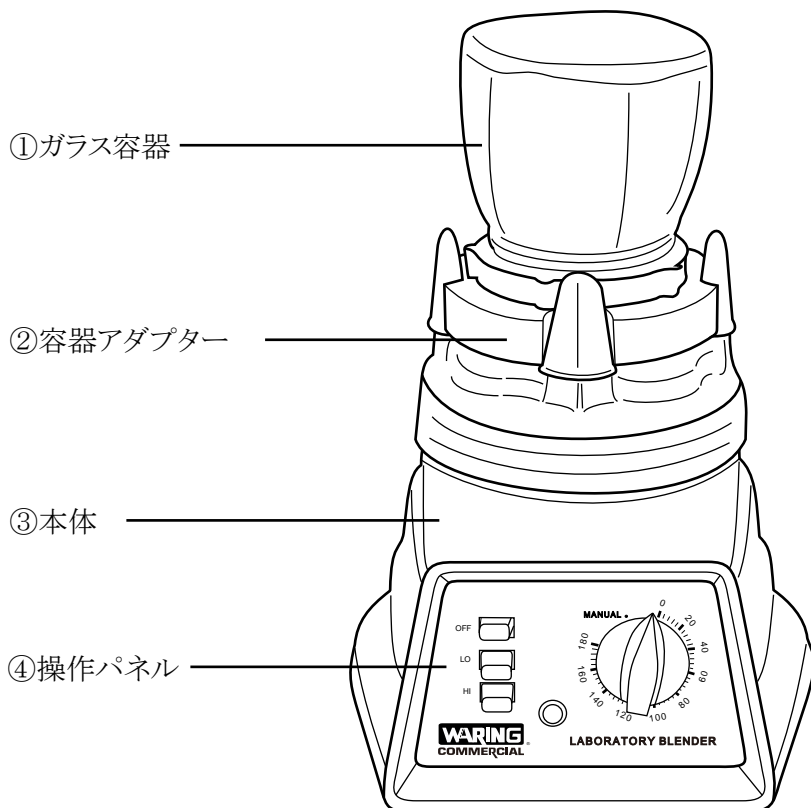
取扱説明書

# ワーリング J-SPEC ブレンダー

この度はワーリング J-SPEC ブレンダーをご購入いただき、誠に有難うございました。  
本機を正しく事故のないようにお使いいただく為に、ご使用前に必ずお読み下さいます  
ようお願い申し上げます。

図 -A

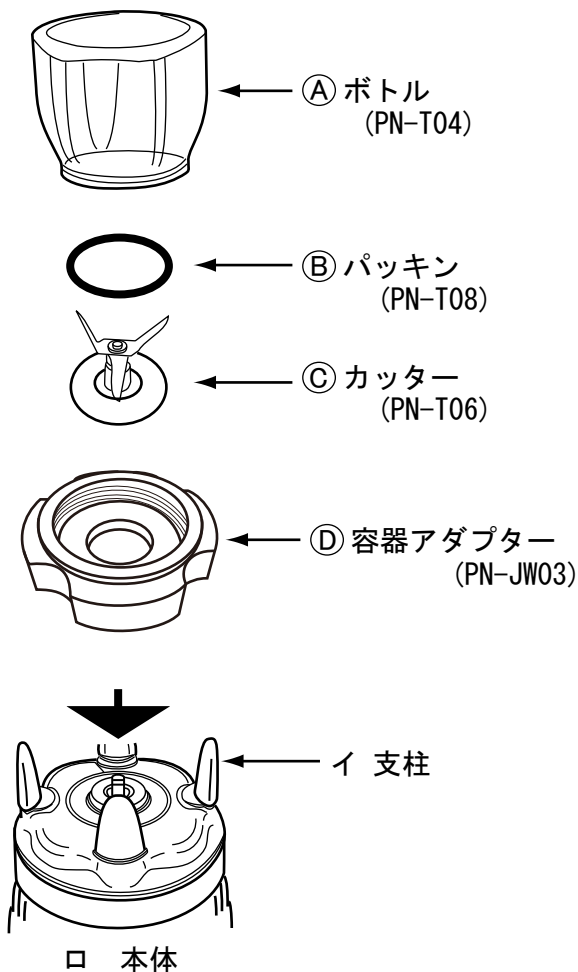
## 各部名称と仕様



## 仕様

型式	7010HBC
電源	AC100V, 50/60Hz, 700W
回転数	Low・・・14,000rpm Hi・・・18,000rpm
タイマー	180 秒 (3 分)
寸法	190mm x 200mm x 275mm(H)
重量	5.2kg
付属品	容器 250mL ( ガラス製)、カッター組込容器アダプターセット済

図 1



## ボトルブレンダー 容器セットの組立

1. 図 1 よりボトル①に図 2 の 1 のように試料を入れて下さい。この時、試料は容器容量 (約 250mL) の半分以下にしてください。
2. 次にボトル ①の口にパッキン②をのせます。(図 2 の 2)
3. さらにカッター ③の刃をボトルの内側に入れます。(図 2 の 3)
4. 最後に容器アダプター ④でしっかりボトルを締め付けます。この時ネジロの締め付けに歪みがなく真っ直ぐにねじ込まれているかを確認して下さい。(図 2 の 4)
5. 1 ~ 4 の作業が終わったらボトルセットを逆さまにして、本体の 4 本の支柱 (図 1 のイ) の内側にはめ込んで下さい。

図 2

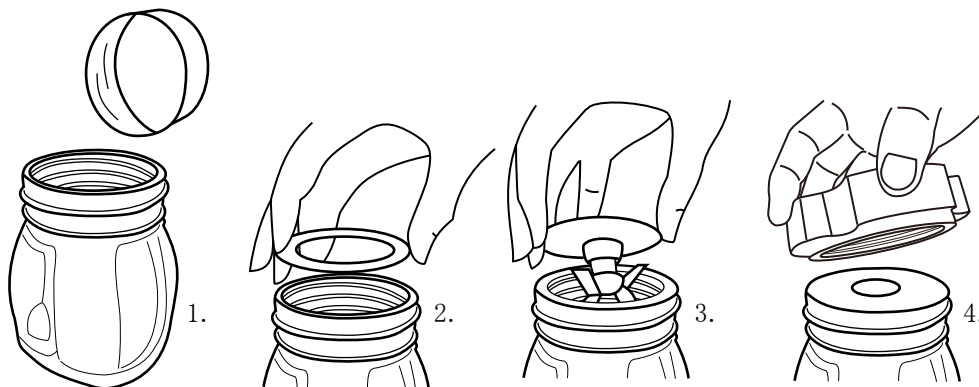
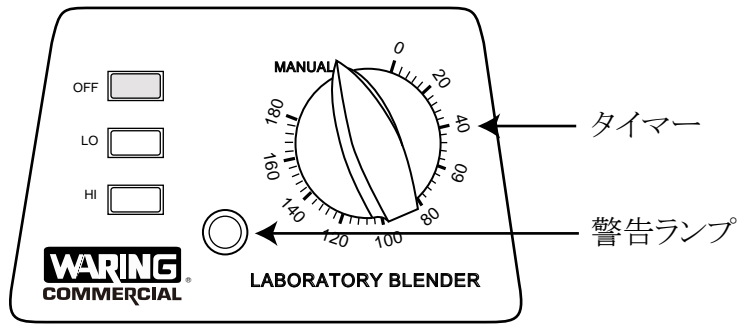


図 -B  
操作パネル図

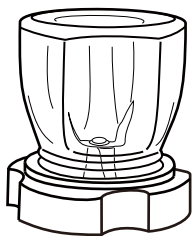
OFF ----- 切  
LO ----- 低速  
HI ----- 高速



## 操作手順

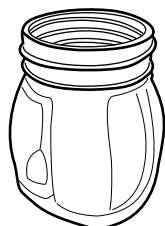
- ◎ 先ず初めに、図 -A より本体③の操作パネル④の OFF ボタン ( 赤色 ) が下に押し込まれた位置にあるかを確認して下さい。もし、OFF ボタンが上に上がっていたら OFF ボタン ( 赤色 ) を下に押し込んで下さい。( 操作パネル 図 -B 参照 )
- ◎ 2 ページの「容器セットの組立」を参照しながら試料をガラス容器に投入し、容器セットを組み立てて本体③に取り付けて下さい。
- ◎ 固形物のみの粉碎処理では粉碎量が著しく少なくなります。最大処理量はおよそ容器量の 3 分の 1 程度を目安にしてください。
- ◎ 有機溶剤や使用温度範囲 ( 5℃ ~ 40℃ ) を超えるものの使用はご遠慮下さい。
- ◎ 準備が整ったらコンセントに電源コードのプラグを差し込んで下さい。
- ◎ 本機を稼働させる場合、ボタンは必ず最初は「LO」( 低速 ) から始めて下さい。決して「HI」( 高速 ) から始めないで下さい。最初から「HI」( 高速 ) で運転するとモーターに負荷がかかり機械が大きく振動して転倒し、機械の損傷及び怪我の原因になることがありますので十分ご注意ください。又、この機械を運転中は容器の上部に手を添えて機械の安定を維持して下さい。
- ◎ タイマーを使用せず、手動で操作する時はダイヤルを「MANUAL」にセットして下さい。
- ◎ タイマーを使用して運転する時はダイヤルを希望の秒数に合わせてから「LO」ボタンを押下して運転して下さい。その際 20 秒以下にセットする時は一度 20 秒以上にダイヤルを回してから、20 秒以下にダイヤルをセットするようにして下さい。
- ◎ 作業が終わったら OFF ボタン ( 赤色 ) を押して運転を止めて下さい。( タイマーを使用して自動的に運転が止まった場合は警告ランプが赤色に点灯します。OFF ボタンを押下すれば消灯します。 )  
そして、コンセントからプラグを外して下さい。
- ◎ モーターの回転が完全に止まったのを確認してから容器セットを本体から取り外して下さい。  
容器、カッター、パッキンやベース等部品は、使用後洗浄し ( 中性洗剤以外の洗剤の使用不可 ) よく乾燥させた後、保存して下さい。その際、皿洗い機での洗浄やオーブンでの乾燥はお避け下さい。又、鋭い刃先を持ったカッターの取扱に十分ご注意ください。
- ◎ 本体の水洗いは絶対にしないで下さい。ショート、感電等、故障の恐れがあります。

# 交換部品表



250mL ガラス容器セット

型番 : BC250      ¥20,000



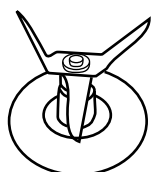
250mL ミニガラスボトル  
5 個入

型番 : PN-T04      ¥15,000



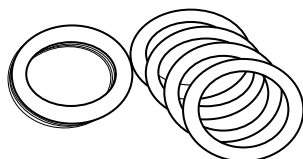
250mL ミニスチロールボトル  
2 個入

型番 : PN-T05      ¥8,000



ステンレスカッター

型番 : PN-T06      ¥4,900



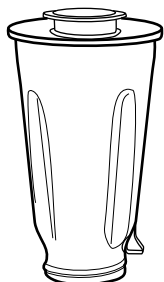
シリコン製パッキン 10 枚入

型番 : PN-T08      ¥3,500



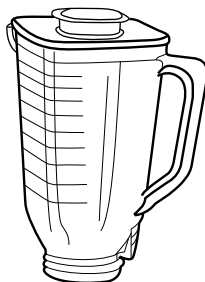
容器アダプター

型番 : PN-JW03      ¥12,000



1L SUS ボトル

型番 : PN-T03      ¥12,000



1L スチロールボトル

型番 : PN-T02      ¥10,000

## 注意事項

- ◎ 機械の改造はしないで下さい。火災、感電、怪我の原因になります。
- ◎ 電源コードや電源プラグが傷んだり、コンセントの差込がゆるい時は、使用しないで下さい。感電、ショート、発火の原因になります。
- ◎ 本体を水につけたり、水をかける等は絶対にしないで下さい。ショート感電の原因になります。
- ◎ 干し椎茸の塊や根昆布等、非常に硬いもの、千切り大根等の繊維質の強い試料の粉碎はしないで下さい。カッターや容器の破損の原因になります。
- ◎ 容器を本体にセットする時は正しい位置にしっかりと置いて下さい。
- ◎ ガラス製容器を使用する場合、降下、上昇の温度差が40℃以上の急激な冷却や加温をしないで下さい。破損の原因になります。
- ◎ 運転作業は平らで安定したところで行ってください。
- ◎ 容器の取り付け、取り外し時は必ず電源プラグをコンセントから取り外してから行って下さい。
- ◎ 試料を入れない状態での空回しは絶対にしないで下さい。
- ◎ 屋外では使用しないで下さい。
- ◎ 容器内のカッターは鋭利で危険です。取り扱いには十分ご注意ください。
- ◎ 稼働中は容器の中に手や指、箸、スプーン等は絶対に入れないで下さい。
- ◎ 試運転する場合は容器に半分程度水を入れて行って下さい。
- ◎ 一回の運転は3分以内で行って下さい。連続的に使用する場合は、3分運転すれば暫く(5分～10分)停止してから再度運転して下さい。





ラボ用輸入機材専門メーカー

**大阪ケミカル株式会社**

〒530-0045

大阪府大阪市北区天神西町 5-17 アクティ南森町 2F

TEL 06-6311-1050 FAX 06-6311-1070

E-mail: [info@daichem.co.jp](mailto:info@daichem.co.jp)

<http://www.daichem.co.jp>