

MIGHTY BLENDER PLUS

マイティブレンダー プラス
モーターユニットのみ

MT-PLUS

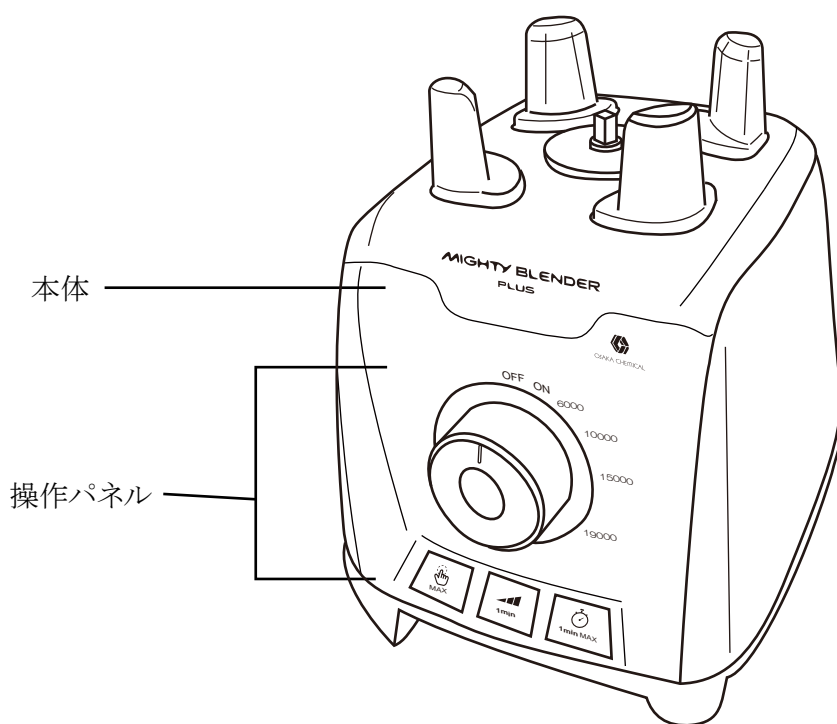
取扱説明書

マイティブレンダー プラス

この度はマイティブレンダー プラスをご購入いただき、誠に有難うございました。
本機を正しく事故のないようにお使いいただく為に、ご使用前に必ずお読み下さいます
ようお願い申し上げます。

図 -A

各部名称と仕様



仕様

型式	MT-PLUS
電源	AC100V, 50/60Hz, 280W
定格時間	3分(3分間連続動作すると自動停止します)
回転数	6,000rpm ~ 19,000rpm
寸法	175 mm x 190 mm x 215 mm(H)
重量	2.9 kg

図-B
操作パネル図

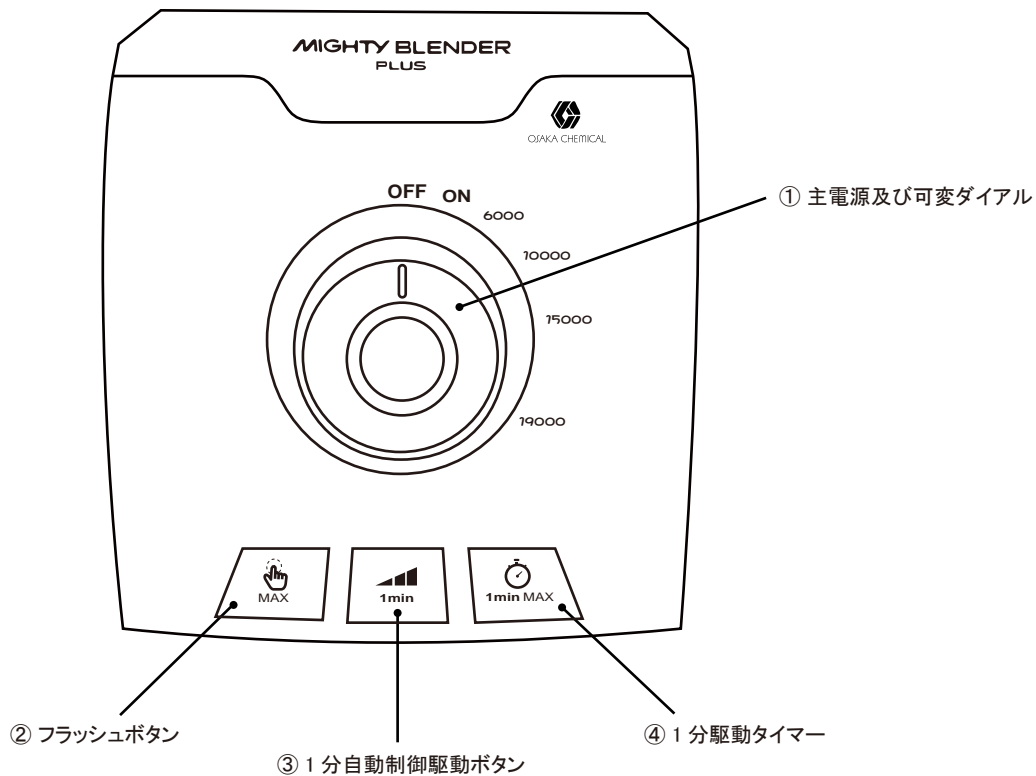
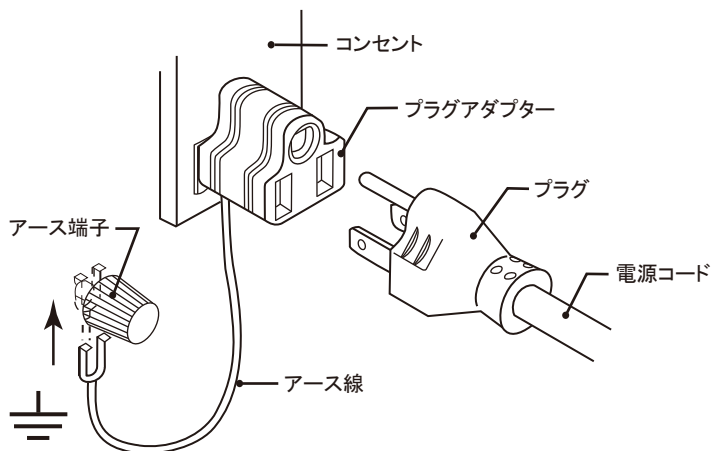


図-C
電源プラグとコード



操作手順

MT-PLUS はモーターユニットのみになりますので、本体操作パネルの動作について説明致します。容器の取扱い等については容器セットモデルの取扱説明書を参照下さい。

- ◎ 先ず始めに、図 -B の本体操作パネルの①のダイヤルが「OFF」の位置になっているか確認して下さい。(2 ページ 図 -B 参照)
- ◎ 次に使用される容器に試料を投入して、正しく本体に容器をセットして下さい。
- ◎ 準備が整ったらコンセントに電源コードのプラグを差し込んで下さい。本機の電源コードのプラグは三又です。2 極コンセントの場合は付属のプラグアダプターをご利用下さい。その際、必ずアースをお取り下さい。(2 ページ 図 -C 参照)
- ◎ ①の主電源を OFF から ON にひねり、その後希望の回転数まで可変ダイヤルを回して下さい。特に粉碎開始時は容器が急に振動する事もありますので、容器の上部に手を添えて機械の安定を維持するようにして下さい。(2 ページ 図 -B 参照)
- ◎ また、②のフラッシュボタンは押下している間のみ最高速度 (19,000rpm) で動作します。
- ◎ 作業が終わったらダイヤルを「OFF」の位置に戻して運転を止めて下さい。そして、コンセントからプラグを外して下さい。
- ◎ モーターの回転が完全に止まったのを確認してから容器セットを本体から取り外して下さい。回転が完全に止まる前に容器セットを外してしまうと軸部の摩耗が進んでしまいますのでご注意下さい。
- ◎ 容器、カッター、パッキンやベース等部品は、使用后洗浄し(中性洗剤以外の洗剤の使用不可)よく乾燥させた後、保存して下さい。その際、食洗機での洗浄や乾燥機の使用はお避け下さい。

【プリセットプログラム運転】

●1 分自動制御駆動

主電源を ON にした後、「③ 1 分自動制御駆動ボタン」を押下すると、以下のように動作します。

～ 10 秒 : 6,000rpm 駆動

11 秒～ 20 秒 : 10,000rpm 駆動

21 秒～ 30 秒 : 15,000rpm 駆動

31 秒～ 60 秒 : 19,000rpm 駆動

●1 分タイマー

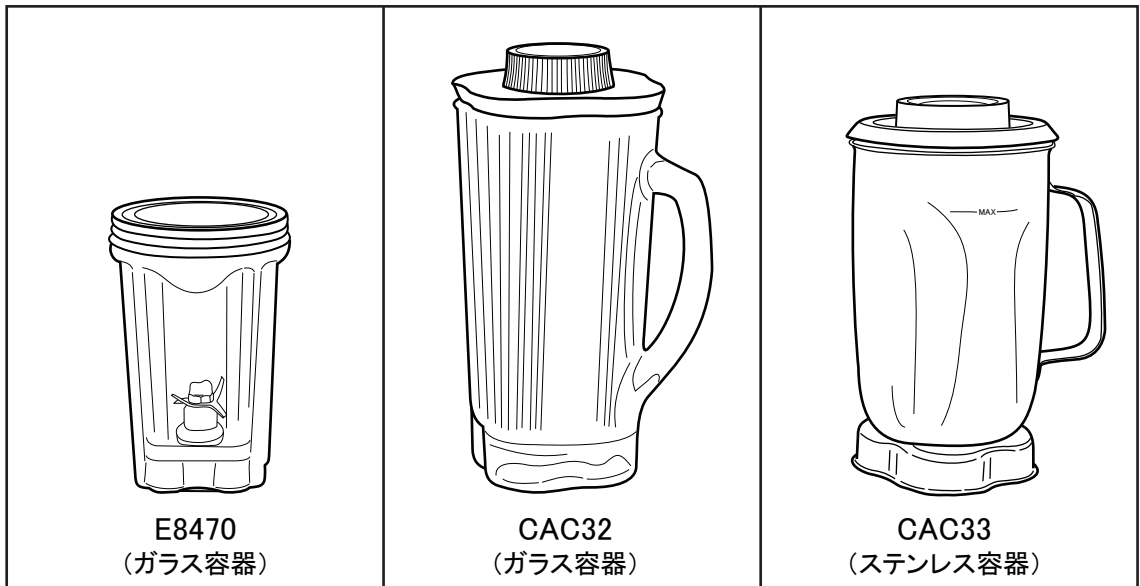
主電源を ON にした後、「④ 1 分駆動タイマーボタン」を押下すると最高速度の 19,000rpm で動作し、1 分経過すると自動停止します。

動作停止後は①のダイヤルを「OFF」に戻して下さい。

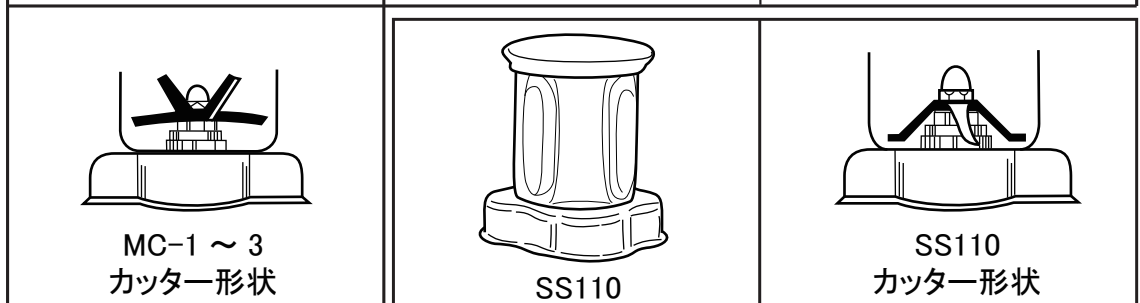
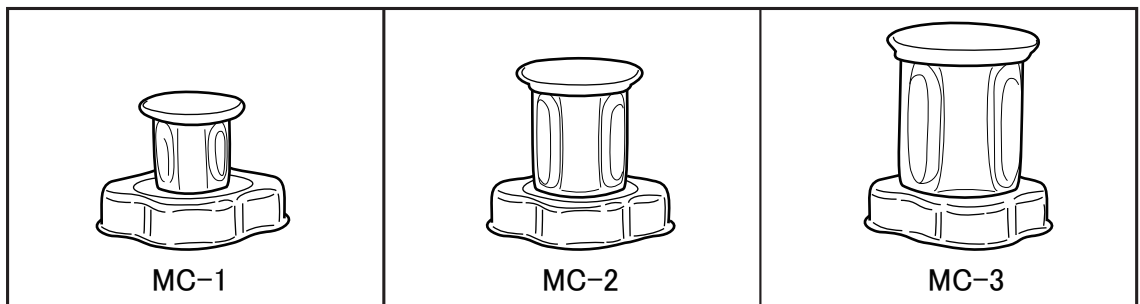
注意事項

- ◎ 機械の改造はしないで下さい。火災、感電、怪我の原因になります。
- ◎ 電源コードや電源プラグが傷んだり、コンセントの差込がゆるい時は、使用しないで下さい。感電、ショート、発火の原因になります。
- ◎ 本体を水につけたり、水をかける等は絶対にしないで下さい。感電、ショートの原因になります。
- ◎ 干し椎茸の塊や根昆布等、非常に硬いもの、千切り大根等の繊維質の強い試料の粉碎はしないで下さい。破損の原因になります。
- ◎ ガラス製容器を使用する場合、降下、上昇の温度差が 40℃以上の急激な冷却や加温をしないで下さい。破損の原因になります。
- ◎ 運転作業は平らで安定したところで行って下さい。
- ◎ 容器の取り付け、取り外し時は必ず電源プラグをコンセントから取り外してから行って下さい。
- ◎ 試料を入れない状態での空回しは絶対にしないで下さい。
- ◎ 屋外では使用しないで下さい。
- ◎ 容器内のカッターは鋭利で危険です、取扱いに十分ご注意下さい。
- ◎ 稼働中は容器の中に手や指、箸、スプーン等は絶対に入れないで下さい。
- ◎ 試運転する場合は容器に半分程度水を入れて行って下さい。
- ◎ 一回の運転は 3 分以内で行って下さい。連続的に使用する場合は、3 分運転すれば暫く(10 分～ 15 分) 停止してから再度運転して下さい。連続運転を繰り返すとモーター温度が上昇し、回路溶断による故障の原因となります。
また 3 分間連続運転すると自動停止します。
- ◎ 粉碎作業をされる際は機器の周りに粉碎後の粉などが散乱している状態で使用しないで下さい。このような環境で使用されていると筐体内部に粉が入り込み、動作不良を起こす可能性がございます。粉碎機の周りにはこまめに清掃するようにして下さい。

オプション交換容器



型番	容量	処理量	価格
E8470	500mL	30 ~ 250mL	¥66,000
CAC32	1.2L	75 ~ 500mL	¥17,000
CAC33	1.0L	75 ~ 500mL	¥27,000

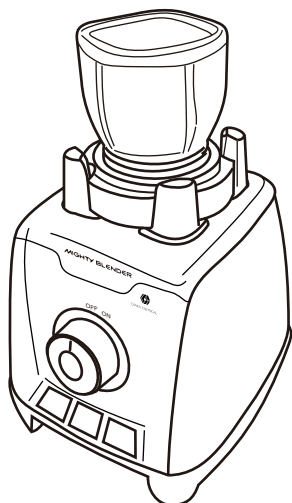


型番	容量	処理量	価格
MC-1	50mL	12 ~ 20mL	¥48,000
MC-2	120mL	37 ~ 50mL	¥49,000
MC-3	260mL	50 ~ 80mL	¥55,000
SS110	260mL	75g	¥63,000

容器セットモデル

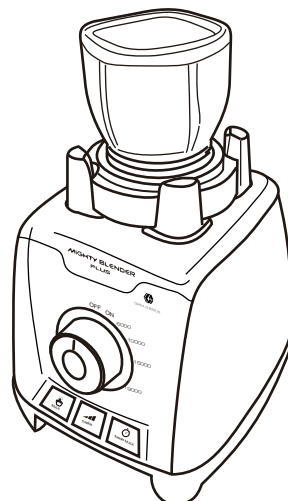
ボトルカップモデル

MT-BC



ON/OFF 機能のみ

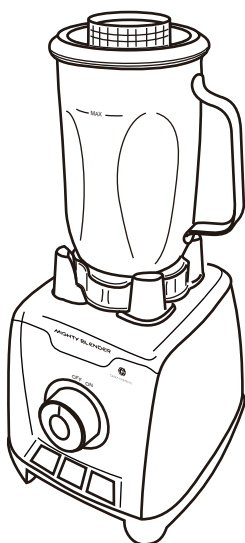
MT-BCPLUS



ダイヤル無段変速機能
1分自動制御駆動モード
1分駆動タイマー

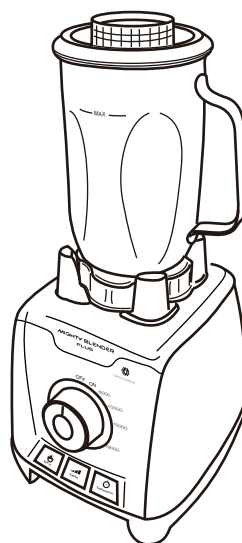
1L SUS ボトルモデル

MT-SS



ON/OFF 機能のみ

MT-SSPLUS



ダイヤル無段変速機能
1分自動制御駆動モード
1分駆動タイマー



ラボ用輸入機材専門メーカー

大阪ケミカル株式会社

〒530-0045

大阪府大阪市北区天神西町 5-17 アクティ南森町 2F

TEL 06-6311-1050 FAX 06-6311-1070

E-mail: info@daichem.co.jp

<http://www.daichem.co.jp>