

MIGHTY BLENDER

マイティブレンダー
1L SUS ボトルモデル

MT-SS

取扱説明書



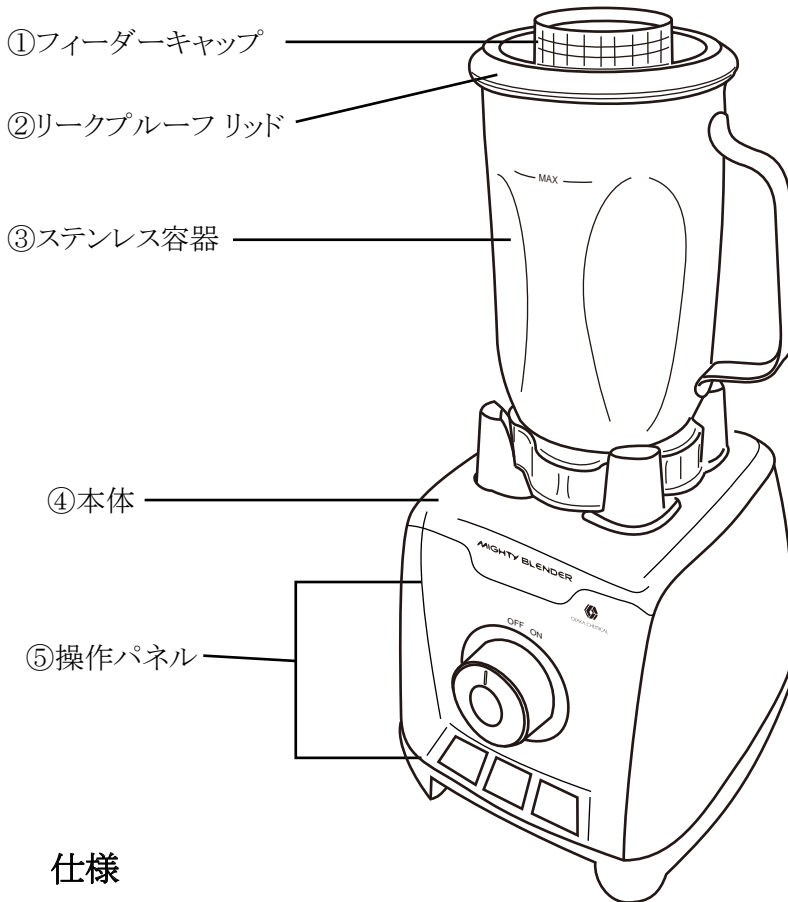
OSAKA CHEMICAL CO.,LTD.

マイティブレンダー

この度はマイティブレンダーをご購入いただき、誠に有難うございました。

本機を正しく事故のないようにお使いいただく為に、ご使用前に必ずお読み下さいますようお願い申し上げます。

図 -A 各部名称と仕様



仕様

型式	MT-SS
電源	AC100V, 50/60Hz, 280W
定格時間	3分 (3分間連続動作すると自動停止します)
回転数	19,000rpm
寸法	175 mm x 190 mm x 390 mm(H)
重量	2.9 kg
付属品	容器 10 (ステンレス製、カッター組込済)

図 -B

本体と容器部詳細図

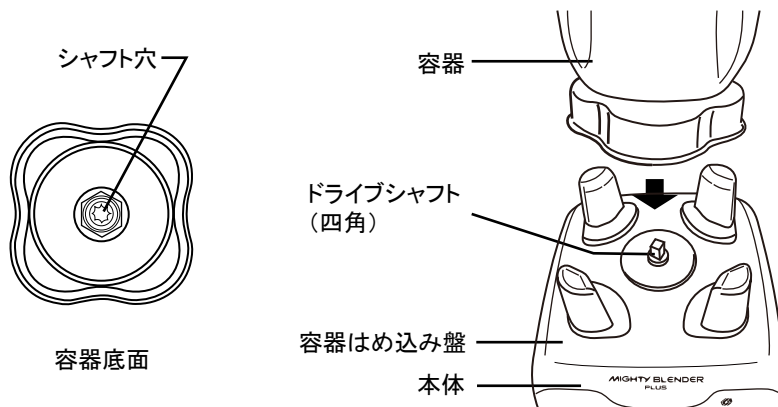


図 -C

操作パネル図

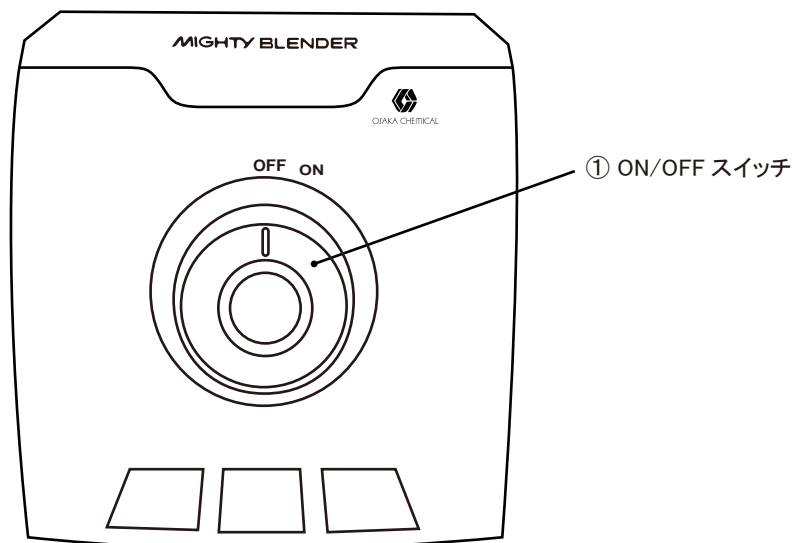
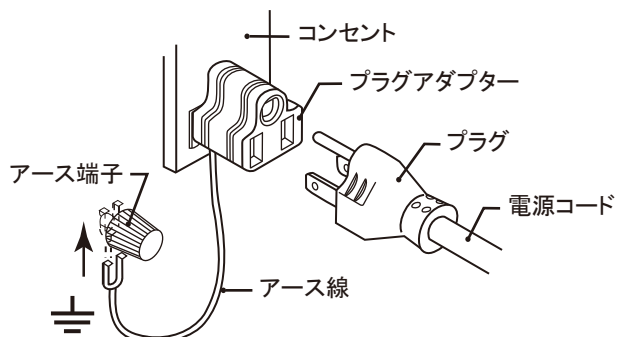


図 -D

電源プラグとコード



操作手順

- ◎ 先ず初めに、図 -C の本体操作パネルの①のダイヤルが「OFF」の位置になっているか確認して下さい。(2 ページ図 -C 参照)
- ◎ 試料を容器に入れて下さい。本機は主に液体に固形物を投入して粉碎、攪拌するブレンダーです。液体分では最小容量は 250mL 以上でないと十分な粉碎、攪拌が出来ません。そして最大容量は 900mL です。容器にマーキングされている [MAX] 線は最大処理量ラインを表し、900mL の目安ラインになります。900mL 以上で機械を作動させますと試料は容器より溢れます。固形物のみの粉碎処理では粉碎量が著しく少なくなります。最大処理量はおよそ容器量の 3 分の 1 程度を目安にしてください。少量の固形物粉碎には WARING 社の専用小型粉碎容器 (6 ページ参照) をご利用下さい。
- ◎ 熱いものは処理しないで下さい。熱いもの (65°C 以上) の液体物を処理すると、膨張した空気の影響で容器フタが外れ、熱い液体物が噴出し、火傷をする恐れがあります。十分に気をつけて取り扱って下さい。
- ◎ 有機溶剤や使用温度範囲 (5°C ~ 40°C) を超えるものの使用はご遠慮下さい。
- ◎ ステンレス容器を本体に取り付けます。両手で容器の取っ手と本体を持ち、クローバー型の容器ベースを本体の 4 本の支柱の内側にはめ込みます。その際、容器底面のシャフト穴が本体のドライブシャフトに真っ直ぐに入っているのを確認して下さい。容器ベースが斜めになったり、容器が浮いた状態での運転は決してしないで下さい。(2 ページ図 -B 参照)
- ◎ ②リークプルーフリッド (①フィーダーキャップセット済) は必ず取り付けて下さい。(1 ページ図 -A 参照)
- ◎ 準備が整ったらコンセントに電源コードのプラグを差し込んで下さい。(2 ページ図 -D 参照) 本機の電源コードのプラグは三又です。2 極コンセントの場合は付属のプラグアダプターをご利用下さい。その際、必ずアースをお取り下さい。
- ◎ ①の ON/OFF スイッチを「ON」にして運転を開始して下さい。(2 ページ図 -C 参照) 特に粉碎開始時は容器が急に振動する事もありますので、容器の上部に手を添えて機械の安定を維持するようにして下さい。
- ◎ 作業が終わったらダイヤルを「OFF」の位置に戻して運転を止めて下さい。そして、コンセントからプラグを外して下さい。
- ◎ モーターの回転が完全に止まったのを確認してから容器セットを本体から取り外して下さい。回転が完全に止まる前に容器セットを外してしまうと軸部の摩耗が進んでしまいますのでご注意ください。

容器のお手入れ

使用後の洗滌

マイティブレンダーを使用された後は、下記の手順で使用容器を洗滌して下さい。

- I. 予備洗浄（水又は温水を使って、残った試料を洗い流す。）
- II. 洗剤洗浄（洗い流し洗浄の後、家庭用中性洗剤を入れて機械で高速回転させて洗浄する。）
- III. すすぎ洗浄（水又は温水を使って、機械を高速回転させて洗浄成分をすすぎ切ります。）
- IV. 乾燥（排水後、機械を2秒ほど高速回転させてカッターアセンブリを乾燥させる。）

I. 予備洗浄

1. 本体より容器を取り外して下さい。
2. 水又は温水を流しながら、容器内部、容器フタを洗浄して残った試料のカスを流し切して下さい。

II. 洗剤洗浄

1. 容器に容器容量の半分程度の水を入れ、その中に家庭用中性洗剤を2～3滴入れて下さい。
2. 容器に容器フタをしっかりとセットして下さい。
3. 容器を本体にセットして、1分間「ON」でカッターを回して下さい。
4. 容器を本体から外し、洗浄した水を捨てて、容器を空にして下さい。

III. すすぎ洗浄

1. 空になった洗剤洗浄済みの容器の中に、きれいな水を容器容量の半分程度入れて下さい。
2. 容器フタを容器にセットして下さい。
3. 容器を本体にセットして、1分間「ON」でカッターを回して、洗剤成分をすすぎ洗いして下さい。
4. 容器を本体から外し、すすぎ洗った水を捨てて、容器内を空にして下さい。
5. 再度、容器に水又は温水を容器のMAXラインまで入れ、カッターを回してすすぎ洗いして下さい。
6. 上記のすすぎ洗いをして洗剤成分が残っている場合は、流水で十分に洗い流して下さい。

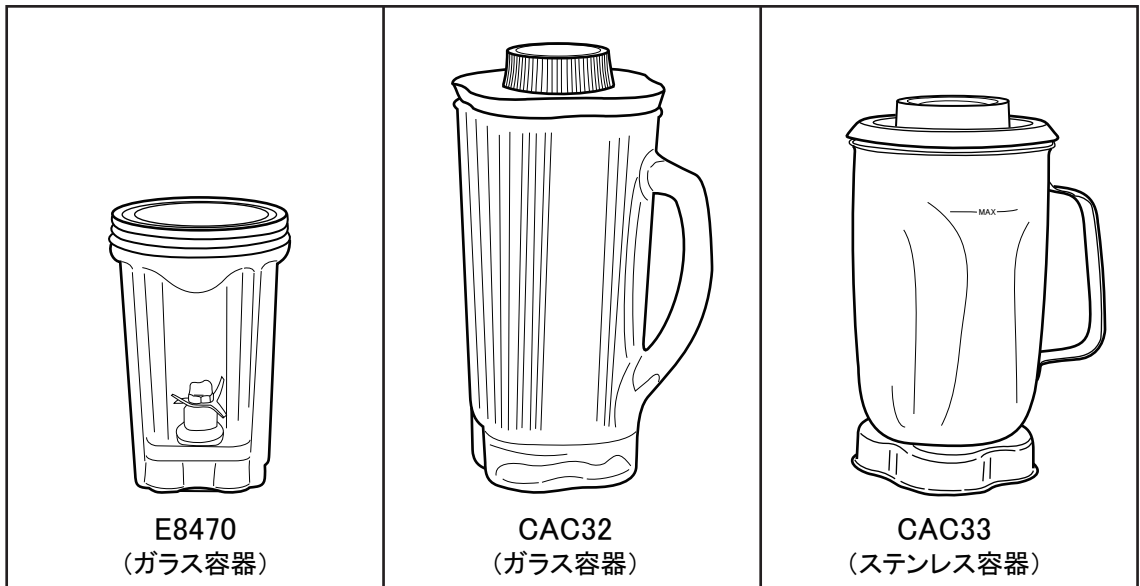
IV. 乾燥

1. 排水後、空の容器を本体にセットして下さい。
2. 2秒程度「ON」でカッターを回して、カッターアセンブリ部分の水分を取り除いて下さい。
3. 容器、容器フタは水分を十分に切り、きれいな乾いた布で水気を拭き取り、完全に自然乾燥させて下さい。

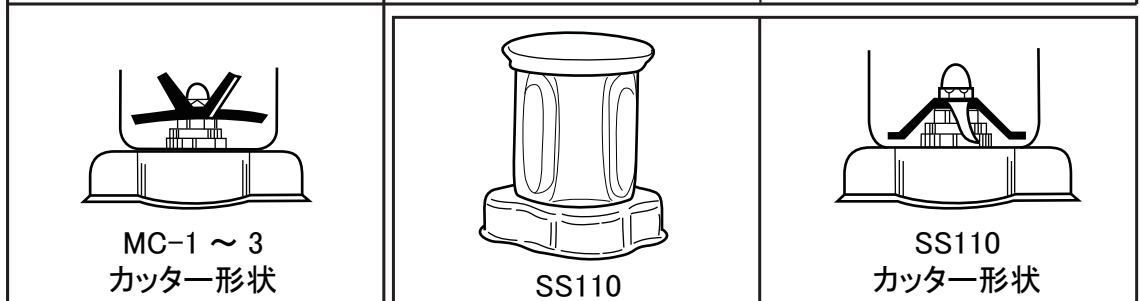
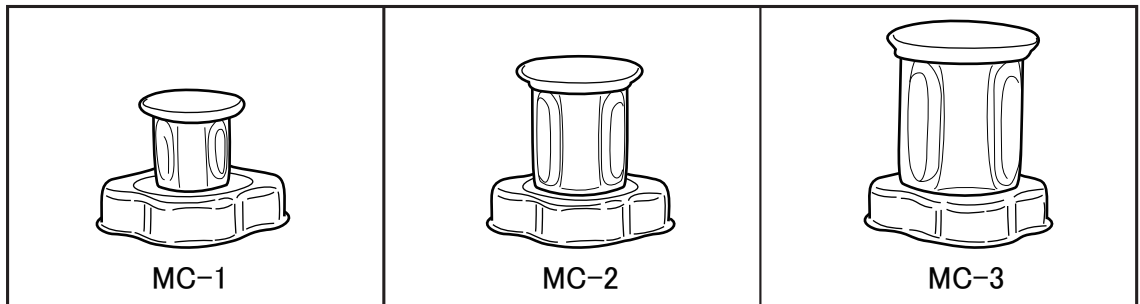
注意事項

- ◎ 機械の改造はしないで下さい。火災、感電、怪我の原因になります。
- ◎ 電源コードや電源プラグが傷んだり、コンセントの差込がゆるい時は、使用しないで下さい。感電、ショート、発火の原因になります。
- ◎ 本体を水につけたり、水をかける等は絶対にしないで下さい。感電、ショートの原因になります。
- ◎ 干し椎茸の塊や根昆布等、非常に硬いもの、千切り大根等の繊維質の強い試料の粉碎はしないで下さい。破損の原因になります。
- ◎ ガラス製容器を使用する場合、降下、上昇の温度差が 40℃以上の急激な冷却や加温をしないで下さい。破損の原因になります。
- ◎ 運転作業は平らで安定したところで行って下さい。
- ◎ 容器の取り付け、取り外し時は必ず電源プラグをコンセントから取り外してから行って下さい。
- ◎ 試料を入れない状態での空回しは絶対にしないで下さい。
- ◎ 屋外では使用しないで下さい。
- ◎ 容器内のカッターは鋭利で危険です、取扱いに十分ご注意下さい。
- ◎ 稼働中は容器の中に手や指、箸、スプーン等は絶対に入れないで下さい。
- ◎ 試運転する場合は容器に半分程度水を入れて行って下さい。
- ◎ 一回の運転は 3 分以内で行って下さい。連続的に使用する場合は、3 分運転すれば暫く(10 分～ 15 分) 停止してから再度運転して下さい。連続運転を繰り返すとモーター温度が上昇し、回路溶断による故障の原因となります。
また 3 分間連続運転すると自動停止します。
- ◎ 粉碎作業をされる際は機器の周りに粉碎後の粉などが散乱している状態で使用しないで下さい。このような環境で使用されていると筐体内部に粉が入り込み、動作不良を起こす可能性がございます。粉碎機の周りにはこまめに清掃するようにして下さい。

オプション交換容器



型番	容量	処理量	価格
E8470	500mL	30 ~ 250mL	¥79,000
CAC32	1.2L	75 ~ 500mL	¥25,000
CAC33	1.0L	75 ~ 500mL	¥39,000



型番	容量	処理量	価格
MC-1	50mL	12 ~ 20mL	¥72,000
MC-2	120mL	37 ~ 50mL	¥74,000
MC-3	260mL	50 ~ 80mL	¥82,000
SS110	260mL	75g	¥94,000



ラボ用輸入機材専門メーカー

大阪ケミカル株式会社

〒530-0045

大阪府大阪市北区天神西町 5-17 アクティ南森町 2F

TEL 06-6311-1050 FAX 06-6311-1070

E-mail: info@daichem.co.jp

<http://www.daichem.co.jp>